



## Legenda

Ľavá strana:  
**N** - Neuzemnený vstup (110 - 230 V str.);  
**VA** - Linkový vstup fázy A (110 - 230 V str.);  
**VB** - Linkový vstup fázy B (110 - 230 V str.);  
**VC** - Linkový vstup fázy C (110 - 230 V str.);  
**Ja** - Linkový vstup pre riadenie stykača  
**O** - Výstup pre riadenie stykača

Pravá strana:  
**IN-IN** + Vstup pre prúdový transformátor neutrálu \*  
**IC-IC** + Vstup pre prúdový transformátor fázy C,  
**IB-IB** + Vstup pre prúdový transformátor fázy B,  
**IA-IA** + Vstup pre prúdový transformátor fázy A.

Trojfázový merač energie WiFi, Shelly 3EM od spoločnosti Allterco Robotics je určený na montáž vedľa ističov, aby bolo možné cez ne monitorovať elektrickú energiu, nezávislú pre každý kanál a riadenie stykača s veľkým zaťažením. Shelly môže fungovať ako samostatné zariadenie alebo ako doplnok k ovládaču domácej automatizácie. Shelly 3EM môže merať vstupnú a výstupnú energiu.

- Účel kontroly: prevádzkový
- Konštrukcia ovládania: Nezávisle namontovaná
- Akcia typu 1.B
- Stupeň znečistenia 2
- Impulzné napätie: 4 000 V

## Špecifikácia

- Napájanie: 110 - 230 V ± 10% 50/60 Hz striedavé
- napätie Maximálne meranie na kanál: 120 A / 230 V
- Relé Max. Zaťaženie: 10 A / 230 V
- Vyhovuje normám EÚ:
- ČERVENÁ 2014/53 / EÚ
- LVD 2014/35 / EÚ
- EMC 2004/108 / WE
- RoHS2 2011/65 / UE
- Pracovná teplota: - 40 ° C až 40 ° C Výkon
- rádiového signálu: 1 mW
- Rádiový protokol: WiFi 802.11 b / g / n
- Frekvencia: 2 400 - 2 500 MHz;
- Dosah (v závislosti od miestnej výstavby): do 50 m
- vonku
- do 30 m v interiéri
- Rozmery (VxŠxD): 73 x 57 x 22 mm
- Elektrická spotreba: <1 W.

## Detekcia krádeže energie

Aby bola táto funkcia k dispozícii, bude možno potrebné aktualizovať firmvér vášho prístroja. S ďalším prúdovým transformátorom s rozdeleným jadrom, ktorý je pripojený na svorku IN-IN + zariadenia Shelly 3EM, môžete dostať upozornenie, ak dôjde ku krádeži alebo úniku energie. Postupujte podľa schém zapojenia na obr. 1 a 2, v závislosti od vašej žiadosti.

## Úvod do Shelly

Shelly® je rodina inovatívnych zariadení, ktoré umožňujú diaľkové ovládanie elektrických zariadení prostredníctvom mobilného telefónu, počítača alebo systému domácej automatizácie. Shelly® používa Wi-Fi na pripojenie k zariadeniam, ktoré ho ovládajú. Môžu byť v rovnakej sieti WiFi alebo môžu využívať vzdialený prístup (cez internet). Shelly® môže fungovať samostatne, bez toho, aby ho riadil radíci domácej automatizácie, v lokálnej sieti WiFi alebo prostredníctvom cloudovej služby, odkiaľkoľvek má používateľ prístup na internet. Shelly® má integrovaný webový server, prostredníctvom ktorého môže Používateľ upravovať, ovládať a monitorovať Zariadenie. Shelly® má dva režimy WiFi - prístupový bod (AP) a klientský režim (CM). Aby ste mohli pracovať v klientskom režime, musí byť v dosahu zariadenia umiestnený smerovač WiFi. Zariadenia Shelly® môžu komunikovať priamo s inými zariadeniami WiFi prostredníctvom protokolu HTTP. Výrobca môže poskytnúť API. Zariadenia Shelly® môžu byť k dispozícii na sledovanie a kontrolu, aj keď je používateľ mimo dosah lokálnej WiFi siete, pokiaľ je WiFi router pripojený k internetu. Mohla by sa použiť cloudová funkcia, ktorá sa aktivuje prostredníctvom webového servera zariadenia alebo prostredníctvom nastavení v mobilnej aplikácii Shelly Cloud. Používateľ sa môže zaregistrovať a prístupovať k Shelly Cloud pomocou mobilných aplikácií pre Android alebo iOS alebo pomocou ľubovoľného internetového prehliadača a webovej stránky: ktorá sa aktivuje prostredníctvom webového servera Zariadenia alebo prostredníctvom nastavení v mobilnej aplikácii Shelly Cloud. Užívateľ sa môže zaregistrovať a prístupovať k Shelly Cloud pomocou mobilných aplikácií pre Android alebo iOS alebo pomocou ľubovoľného internetového prehliadača a webovej stránky: ktorá sa aktivuje prostredníctvom webového servera Zariadenia alebo prostredníctvom nastavení v mobilnej aplikácii Shelly Cloud. Užívateľ sa môže zaregistrovať a prístupovať k Shelly Cloud pomocou mobilných aplikácií pre Android alebo iOS alebo pomocou ľubovoľného internetového prehliadača a webovej stránky: <https://my.Shelly.cloud/>

## Technická informácia

- Ovládanie pomocou WiFi z mobilného telefónu, PC, automatizačného systému alebo iného zariadenia podporujúceho protokol HTTP a / alebo UDP.
- Správa mikroprocesorov.

**POZOR!** Nebezpečenstvo úrazu elektrickým prúdom. Pripojenie zariadenia k elektrickej sieti je potrebné vykonať opatrne.

**POZOR!** Nedovoľte deťom hrať sa s tlačidlom / spínačom pripojeným k zariadeniu. Zariadenia na diaľkové ovládanie Shelly (mobilné telefóny, tablety, počítače) uchovávajú mimo dosahu detí.

## Inštalčné pokyny

**POZOR!** Nebezpečenstvo úrazu elektrickým prúdom! Montáž / inštaláciu zariadenia by mala vykonávať kvalifikovaná osoba (elektrikár).

**POZOR!** Nebezpečenstvo zásahu elektrickým prúdom! Nepripájajte svorku prúdového transformátora k linke skôr, ako ju zapojíte k Shelly 3EM. Aj keď je pripojený iba prúdový transformátor, môže byť cez jeho pripojovacie káble vysoké napätie.

**POZOR!** Nebezpečenstvo úrazu elektrickým prúdom. Aj keď je zariadenie vypnuté, je možné, aby jeho svorky mali napätie. Každá zmena v pripojení svoriek musí byť vykonaná po zaistení vypnutia / odpojenia všetkého lokálneho napájania.

**POZOR!** Nepripájajte zariadenie k spotrebičom, ktoré prekračujú uvedenú maximálnu záťaž!

**POZOR!** Pripojte zariadenie iba spôsobom uvedeným v týchto pokynoch. Akákoľvek iná metóda by mohla spôsobiť poškodenie alebo zranenie.

**POZOR!** Pred začatím inštalácie si pozorne a úplne prečítajte sprievodnú dokumentáciu. Nedodržanie odporúčaných postupov môže viesť k funkčnej poruche, ohrozeniu života alebo porušeniu zákona. Spoločnosť Allterco Robotics nezodpovedá za žiadne straty alebo poškodenia v prípade nesprávnej inštalácie alebo prevádzky tohto zariadenia.

**POZOR!** Zariadenie používajte iba s elektrickou sieťou a prístrojmi, ktoré vyhovujú všetkým príslušným predpisom. Skrat v elektrickej sieti alebo akékoľvek zariadenie pripojené k zariadeniu môže zariadenie poškodiť.

**POZOR!** Pripojte prúdové transformátory zodpovedajúcim spôsobom pre každý kanál! Každý prúdový transformátor je označený a kalibrovany pre príslušný vstup zariadenia. Akékoľvek nesprávne pripojenie povedie k nesprávnemu meraniu a vizualizácii zariadenia.

**ODPORÚČANIE** Zariadenie môže byť pripojené k elektrickým obvodom a spotrebičom a môže nimi ovládať, iba ak vyhovujú príslušným normám a bezpečnostným normám.

## Počiatočné zaiznenie

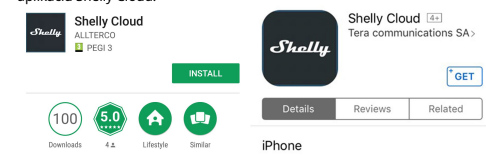
Pred inštaláciou / namontovaním zariadenia sa uistite, či je sieť vypnutá (istič vypnuté). Pripojte Shelly 3EM k elektrickej sieti a nainštalujte ho do ističa podľa schémy, ktorá vyhovuje požadovanému účelu. Môžete si zvoliť, či chcete používať Shelly s mobilnou aplikáciou Shelly Cloud a službou Shelly Cloud. Prostredníctvom zabudovaného webového rozhrania sa tiež môžete oboznámiť s pokynmi pre správu a kontrolu.

## Ovládajte svoj domov hlasom

Všetky zariadenia Shelly sú kompatibilné s Amazon Echo a Google Home. Prečítajte si nášho podrobného sprievodcu: <https://shelly.cloud/compatibility/Alexa> <https://shelly.cloud/compatibility/Assistant>

## Mobilná aplikácia - cloud Shelly

Shelly Cloud vám dáva príležitosť ovládať a upravovať všetky zariadenia Shelly® z ktoréhokoľvek miesta na svete. Potrebujete iba pripojenie na internet a našu mobilnú aplikáciu nainštalovanú vo vašom smartfóne alebo tablete. Ak chcete nainštalovať aplikáciu, navštívte Google Play alebo App Store a nainštalujte si aplikáciu Shelly Cloud.



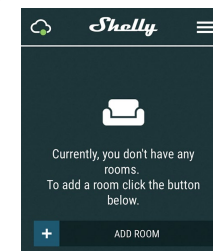
## Registrácia

Pri prvom načítaní mobilnej aplikácie Shelly Cloud si musíte vytvoriť účet, ktorý dokáže spravovať všetky vaše zariadenia Shelly®.

## zabudnuté heslo

V prípade, že zabudnete alebo stratíte heslo, stačí zadať e-mailovú adresu, ktorú ste použili pri registrácii. Potom dostanete pokyny na zmenu hesla.

**VÝSTRAHA!** Pri zadávaní svojej e-mailovej adresy počas registrácie buďte opatrní, pretože bude použitá v prípade, že zabudnete svoje heslo. Po registrácii vytvorte svoju prvú izbu (alebo miestnosť), do ktorej chcete pridať a používať svoje zariadenia Shelly.



Shelly Cloud vám dáva možnosť vytvárať scény na automatické zapínanie a vypínanie zariadení v preddefinovaných hodinách alebo na základe ďalších parametrov, ako je teplota, vlhkosť, svetlo atď. (S dostupným senzorom v Shelly Cloud). Shelly Cloud umožňuje ľahké ovládanie a monitorovanie pomocou mobilného telefónu, tabletu alebo počítača.

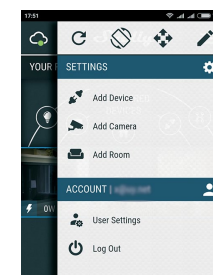
## Zahrnutie zariadenia

Ak chcete pridať nové zariadenie Shelly, pripojte ho k elektrickej sieti podľa pokynov na inštaláciu, ktoré sú súčasťou zariadenia.

- **Krok 1** - Po inštalácii Shelly do vypínača a zapnutí napájania si Shelly vytvorí vlastný prístupový bod WiFi (AP).

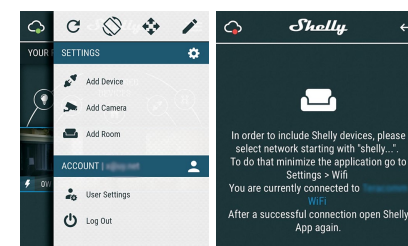
**VÝSTRAHA!** V prípade, že Zariadenie nevytvorilo svoju vlastnú WiFi sieť s SSID ako shellyem3-35FA58, skontrolujte, či ste Shelly správne pripojili podľa vyššie popísaných schém. Ak nevidíte aktívnu sieť WiFi s identifikátorom SSID, ako je shellyem3-35FA58, resetujte zariadenie. Na resetovanie zariadenia budete potrebovať fyzický prístup. Na prednej strane zariadenia uvidíte tlačidlo. Stlačte a podržte ho 10 sekúnd. Shelly by sa mala vrátiť do režimu AP. Ak nie, opukajte alebo kontaktujte našu zákaznícku podporu na adrese: [support@shelly.cloud](mailto:support@shelly.cloud)

- **Krok 2** - Vyberte možnosť „Pridať zariadenie“. Ak chcete neskôr pridať ďalšie zariadenia, použite ponuku aplikácií v pravom hornom rohu hlavnej obrazovky a kliknite na položku „Pridať zariadenie“. Zadať názov (SSID) a heslo pre sieť Wi-Fi, do ktorej chcete pridať zariadenie.

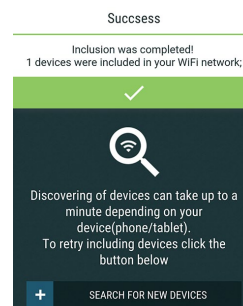


- **Krok 3** - Zahrnutie siete WiFi, ak sa používa iOS stlačte tlačidlo Domov na vašom iPhone / iPad / iPod. Otvorte Nastavenia > WiFi a pripojte sa k sieti WiFi vytvorenej Shelly, napr. Shelly-em3-35FA58.

Ak sa používa Android váš telefón / tablet automaticky prehľadá a zahrnie všetky nové zariadenia Shelly do siete WiFi, ku ktorej ste pripojení.

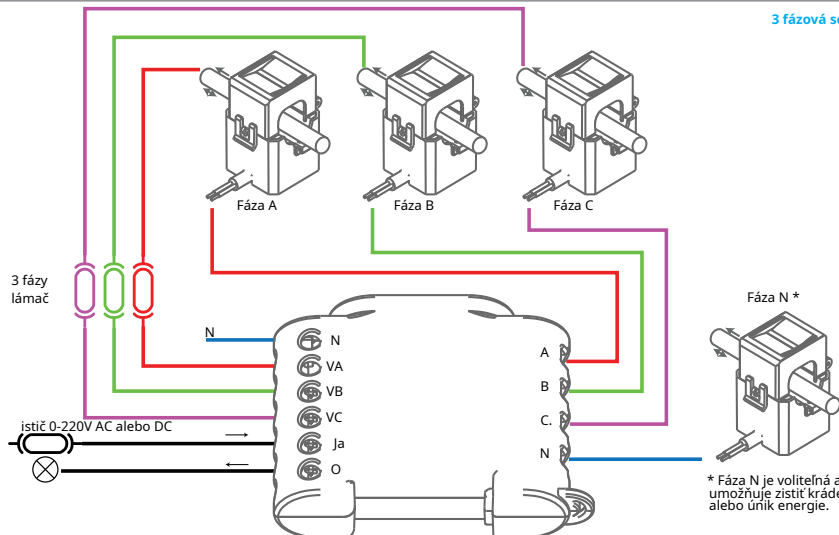


Po úspešnom zaradení zariadenia do siete WiFi sa zobrazí toto vyskakovacie okno:

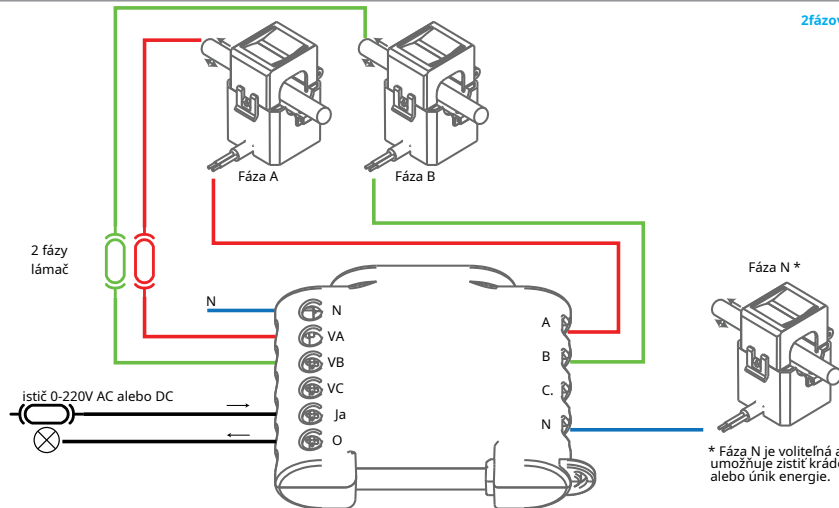


- **Krok 4** - Približne 30 sekúnd po objavení akýchkoľvek nových zariadení v lokálnej sieti Wi-Fi sa zoznam štandardne zobrazí v miestnosti „Objavené zariadenia“.

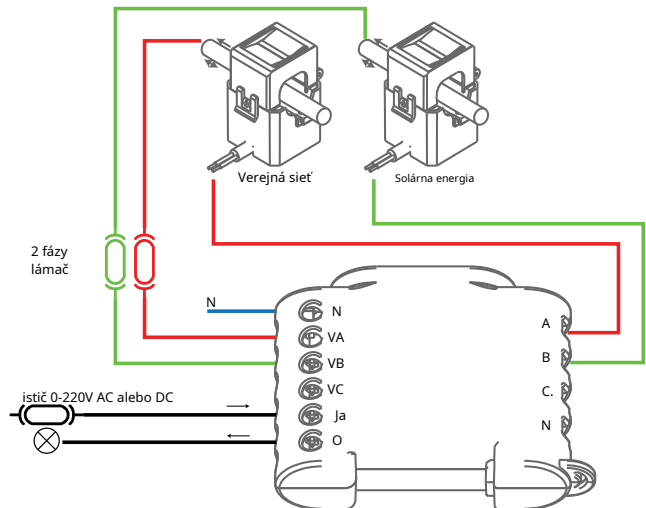
3 fázová schéma zapojenia



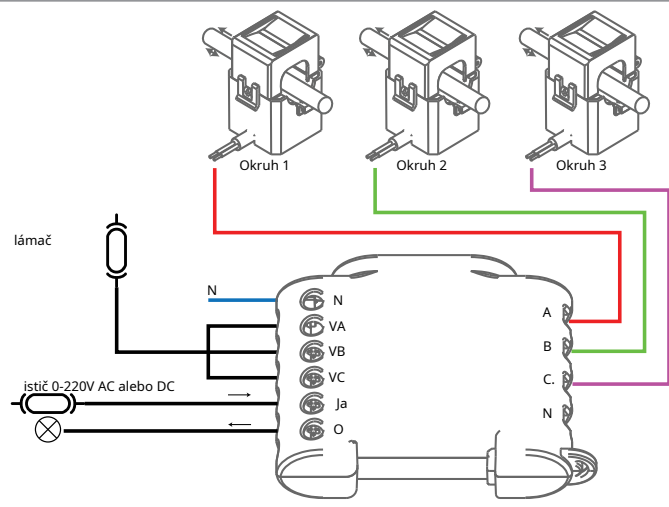
2fázové (USA) zapojenie



1 fáza + samostatná solárna energia meracie vedenie



1 fázové zapojenie až 3 rôznych obvodov

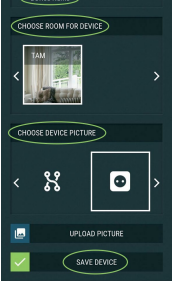




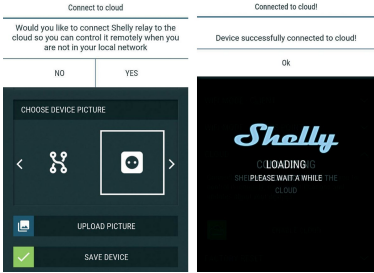
- Krok 5** - Zadajte položku Objavené zariadenia a vyberte zariadenie, ktoré chcete zahrnúť do svojho účtu.



- Krok 6** - Zadajte názov zariadenia (do poľa Názov zariadenia). Vyberte miestnosť, do ktorej musí byť zariadenie umiestnené. Môžete si zvoliť ikonu alebo pridať obrázok, aby ste ho ľahšie rozpoznali. Stlačte „Uložiť zariadenie“.

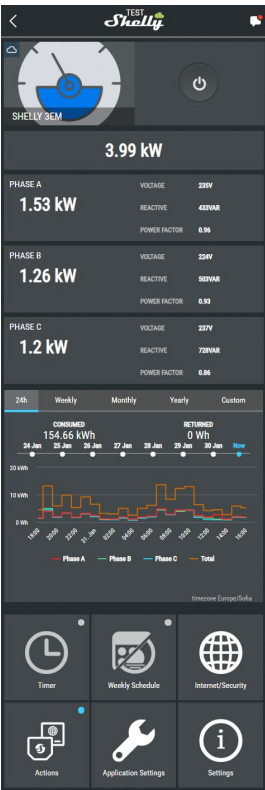


- Krok 7** - Ak chcete povoliť pripojenie k službe Shelly Cloud na diaľkové ovládanie a monitorovanie, stlačte v nasledujúcom vyskakovacom okne „ÁNO“.



## Nastavenia zariadenia Shelly

Keď bude vaše zariadenie Shelly súčasťou aplikácie, môžete ho ovládať, meniť jeho nastavenia a automatizovať jeho fungovanie. Na zapnutie a vypnutie relé zariadenia použijete príslušné tlačidlo napájania. Ak chcete vstúpiť do ponuky Podrobnosti príslušného zariadenia, jednoducho kliknite na jeho názov. V ponuke podrobností môžete ovládať zariadenie a upravovať jeho vzhľad a nastavenia.



## Ponuka Podrobnosti

Tu uvidíte okamih:

- Spotreba - vo wattoch
- Napätie - vo voltoch
- Reaktívny výkon - vo voltampéroch reaktívny (VAR)
- Účinník - v rozsahu od 1 do 1 Ďalej uvidíte graf histórie za posledný rok pre:
  - Spotreba \*
  - Napätie - s najnižším a najvyšším meraním

\* Ak ste pripojili svoj solárny panel k Shelly 3EM, bude sa zobrazovať zelenou farbou.

## nastavenie

### Časovač

Spravujte napájací zdroj automaticky

- Automatické vypnutie:** Po zapnutí sa napájanie automaticky vypne po preddefinovanom čase (v sekundách). Hodnota 0 zruší časovač.
- Automatické zapnutie:** Po vypnutí sa napájanie automaticky zapne po preddefinovanom čase (v sekundách). Hodnota 0 zruší časovač.

## Týždenný plán

Táto funkcia vyžaduje pripojenie na internet.

Shelly dostáva aktuálne informácie o čase východu a západu slnka vo vašej oblasti. Shelly sa môže zapnúť / vypnúť automaticky v preddefinovanom čase, pri východe / západe slnka alebo v stanovenom čase pred alebo po východe / západe slnka.

### Internetová bezpečnosť

- Režim WiFi - klient:** Umožňuje zariadeniu pripojiť sa k dostupnej sieti WiFi. Po zadaní podrobností do príslušných polí stlačte Pripojiť.
- Záloha klienta WiFi:** Umožňuje zariadeniu pripojiť sa k alternatívnej sieti WiFi, ak primárne nie je k dispozícii. Po zadaní podrobností do príslušných polí stlačte Nastaviť.
- Režim WiFi - prístupový bod:** Nakonfigurujete Shelly tak, aby vytvoril prístupový bod Wi-Fi. Po zadaní podrobností do príslušných polí stlačte Create Access Point.
- Cloud:** Povoliť alebo zakázať pripojenie k cloudovej službe.
- Obmedziť prihlásenie:** Webové rozhranie Shelly môžete obmedziť používateľským menom a heslom. Po zadaní podrobností do príslušných polí stlačte Obmedziť Shelly.

### nastavenie

- Predvolený režim zapnutia** - Toto nastavuje predvolený výstupný stav, keď je Shelly napájaná.
  - ON: Nakonfigurujete Shelly tak, aby sa zapla, keď je napájaná.
  - VYPNUTE: Nakonfigurujete Shelly tak, aby sa vypínala, keď je napájaná.
  - Obnoviť posledný režim: Nakonfigurujete Shelly tak, aby sa vrátila do posledného stavu, v ktorom bola, keď má napájanie.

- Aktualizácia firmvéru** - Po vydaní novej verzie aktualizujete firmvér Shelly.

- Časové pásmo a geografická poloha** - Povolí alebo zakáže automatickú detekciu časovej zóny a geografického umiestnenia.
- Obnovenie výrobných nastavení** - Vráťte Shelly predvolené výrobné nastavenia.
- Informácie o zariadení** - Tu môžete vidieť:
  - ID zariadenia - jedinečné ID Shelly
  - IP zariadenia - IP adresa Shelly vo vašej sieti Wi-Fi
  - Typ zariadenia - Typ vášho zariadenia Shelly
  - Názov WiFi - názov (SSID) siete WiFi, ku ktorej je vaša Shelly pripojená

- WiFi Signal - sila signálu WiFi siete, ku ktorej je vaša Shelly pripojená

### Upraviť zariadenie

Tu môžete upravovať:

- Názov zariadenia
- Izba zariadenia
- Obrázok zariadenia

Po dokončení stlačte **Uložiť zariadenie**. Niektoré z funkcií mobilnej aplikácie Shelly Cloud sú dostupné na <https://my.shelly.cloud/> tiež.

## Zabudované webové rozhranie

Aj bez mobilnej aplikácie je možné Shelly nastavovať a ovládať pomocou prehliadača a WiFi pripojenia mobilného telefónu, tabletu alebo PC.

### Použitie skratky:

- Shelly-ID** - jedinečný názov zariadenia. Skladá sa zo 6 alebo viacerých postáv. Môže obsahovať čísla a písmená, napríklad 35FA58.
- SSID** - názov siete WiFi vytvorenej zariadením, napríklad shellyem3-35FA58.

- Prístupový bod (AP)** - režim, v ktorom zariadenie vytvára svoj vlastný bod pripojenia WiFi s príslušným názvom (SSID).
- Klientský režim (CM)** - režim, v ktorom je zariadenie pripojené k inej sieti WiFi.

### Inštalácia / prvé zaradenie

- Krok 1** - Nainštalujte Shelly do elektrickej siete podľa vyššie popísaných schém a vložte ju do konzoly. Po zapnutí Shelly vytvorí svoju vlastnú WiFi sieť (AP).

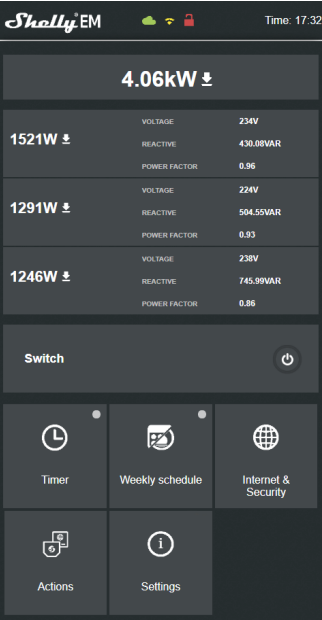
**VÝSTRAHA!** V prípade, že Zariadenie nevytvorilo svoju vlastnú WiFi sieť s SSID ako shellyem3-35FA58, skontrolujte, či ste Shelly správne pripojili podľa vyššie popísaných schém. Ak nevidíte aktívnu sieť WiFi s identifikátorom SSID, ako je shellyem3-35FA58, resetujte zariadenie. Na resetovanie zariadenia budete potrebovať fyzický prístup. Na prednej strane zariadenia uvidíte tlačidlo. Stlačte a podržte ho 10 sekúnd. Shelly by sa mala vrátiť do režimu AP. Ak nie, opakujte alebo kontaktujte našu zákaznickú podporu na adrese: [support@shelly.cloud](mailto:support@shelly.cloud)

- Krok 2** - Keď Shelly vytvorila vlastnú sieť WiFi (vlastný prístupový bod) s menom (SSID), napríklad shellyem3-35FA58. Pripojte sa k nemu pomocou telefónu, tabletu alebo počítača.
- Krok 3** - Zadajte adresu 192.168.33.1 do poľa adresy vášho prehliadača a načítajte webové rozhranie Shelly.

### Všeobecné - domovská stránka

Toto je domovská stránka zabudovaného webového rozhrania. Tu uvidíte informácie o:

- Celková spotreba elektrickej energie všetkých kanálov
- Aktuálna elektrická spotreba, napätie, jalový výkon a výkonový faktor kanálu A
- Aktuálna elektrická spotreba, napätie, jalový výkon a výkonový faktor kanálu B
- Aktuálna elektrická spotreba, napätie, jalový výkon a výkonový faktor kanálu C
- Vypínač
- Pripojenie k cloudu
- Súčasnosť
- nastavenie



Shelly 3EM môže do svojej histórie vnútornej pamäte ukladať 365 dní. Môžete ho stiahnuť vo formáte .xml kliknutím na tlačidlo stahovania vedľa informácií o kanáli.

### Časovač

Na automatickú správu napájania môžete použiť:

- Automatické vypnutie:** Po zapnutí sa napájanie automaticky vypne po preddefinovanom čase (v sekundách). Hodnota 0 zruší časovač.
- Automatické zapnutie:** Po vypnutí sa napájanie automaticky zapne po preddefinovanom čase (v sekundách). Hodnota 0 zruší časovač.

## Týždenný plán

Táto funkcia vyžaduje pripojenie na internet.

Shelly dostáva aktuálne informácie o čase východu a západu slnka vo vašej oblasti. Shelly sa môže zapnúť / vypnúť automaticky v preddefinovanom čase, pri východe / západe slnka alebo v stanovenom čase pred alebo po východe / západe slnka.

### Internetová bezpečnosť

- Režim WiFi - Klient: Umožňuje zariadeniu pripojiť sa k dostupnému
- WiFi sieť. Po zadaní podrobností do príslušných polí stlačte Pripojiť.

- Záloha klienta WiFi: Umožňuje zariadeniu pripojiť sa k alternatívnej sieti WiFi, ak primárne nie je k dispozícii. Po zadaní podrobností do príslušných polí stlačte Nastaviť.
- Režim WiFi - prístupový bod: Nakonfigurujete Shelly tak, aby vytvoril prístupový bod Wi-Fi. Po zadaní podrobností do príslušných polí stlačte Create Access Point.
- Obmedziť prihlásenie: Obmedzte webové rozhranie Shelly pomocou používateľského mena a hesla. Po zadaní podrobností do príslušných polí stlačte Obmedziť Shelly.
- Server SNTP: Môžete zmeniť predvolený server SNTP. Zadajte adresu a kliknite na tlačidlo Uložiť.
- Pokročilé - Nastavenia vývojára: Tu môžete zmeniť vykonanie akcie:

- Via CoAP (CoIOT)

- Cez MQTT

- Cloud: Povolenie alebo zakázanie pripojenia k cloudovej službe.

### nastavenie

- Predvolený režim zapnutia** - Toto nastavuje predvolený výstupný stav, keď je Shelly napájaná.
  - ON: Nakonfigurujete Shelly tak, aby sa zapla, keď je napájaná.
  - VYPNUTE: Nakonfigurujete Shelly tak, aby sa vypínala, keď je napájaná.
  - Obnoviť posledný režim - Nakonfigurujete Shelly, aby sa vrátila do posledného stavu, v ktorom bola, keď má napájanie.
- Aktualizácia firmvéru** - Po vydaní novej verzie aktualizujete firmvér Shelly.

- Časové pásmo a geografická poloha** - Povolí alebo zakáže automatickú detekciu časovej zóny a geografického umiestnenia.
- Nastaviť dátum / čas** - Dátum a čas môžete pre svoje zariadenie Shelly nastaviť manuálne.

- Obnovenie výrobných nastavení** - Vráťte Shelly predvolené výrobné nastavenia.

- Reštart zariadenia** - Reštartuje zariadenie.

- Informácie o zariadení** - Ukazuje ID vášho zariadenia.

V klientskom režime zobrazuje aj názov vašej WiFi siete a silu Wi-Fi signálu.

## Popis hodnôt Shelly 3EM:

**1. Spotreba energie** - Toto je energia, ktorá sa skutočne spotrebuje alebo využije v obvode striedavého prúdu. Nazýva sa tiež skutočná sila, aktívna sila alebo skutočná sila. Meria sa v kilowattoch (kW) alebo megawattoch (MW). Je to skutočný výsledok elektrického systému, ktorý prevádzkuje elektrické obvody alebo záťaž. Toto je energia, ktorú platíte. V grafe histórie sa zobrazuje osobitne s jednotlivými farbami pre každú fázu. Ak máte solárny panel a predávate energiu, uvidíte túto energiu s „negatívnou“ hodnotou. V grafe histórie je zobrazená zelenou farbou.

**2. Jalový výkon** - Toto je sila, ktorá prúdi tam a späť, pohybuje sa oboma smermi v obvode alebo reaguje sama na seba. Reaktívny výkon sa meria vo volt-ampéroch reaktívnych (VAR), v kilo-voltampéroch reaktívnych (VAR) alebo mega volt-ampéroch reaktívnych (MVAR). Táto energia vám nie je účtovaná.

**3. Faktor výkonu** - Účinník elektrického obvodu na striedavý prúd je definovaný ako pomer skutočného výkonu absorbovaného záťažou k zdaniľavému výkonu prúdiacemu v obvode a je to bezrozmerné číslo v uzavretom intervale –1 a ž 1. Účinník menší ako ako 1 znamená, že napätie a prúd nie sú vo fáze, čo znižuje okamžitý súčin týchto dvoch prvkov. V perfektnej situácii je výkonový faktor takmer 1.

**4. Napätie** - Napätie, tiež nazývané elektromotorická sila, je kvantitatívne vyjadrenie potenciálneho rozdielu v náboji medzi dvoma bodmi v elektrickom poli.

Svoju históriu si môžete stiahnuť na stránke <https://my.shelly.cloud/> v prehliadači na PC.

### Výrobca: Allterco Robotics EOOD

**Adresa:** Sofia, 1407, 103 Cherni Vrah Blvd.

**Tel .:** + 359 2 988 7435

**E-mail:** [support@shelly.cloud](mailto:support@shelly.cloud)

**Web:** <http://www.Shelly.cloud>

Vyhľadanie o zhode je k dispozícii na adrese: <https://Shelly.cloud/declaration-of-compliance/>

Zmeny kontaktných údajov zverejňuje Výrobca na oficiálnej webovej stránke Zariadenia: <http://www.shelly.cloud>

Užívateľ je povinný byť informovaný o akýchkoľvek zmenách týchto záručných podmienok pred uplatnením svojich práv voči výrobcovi.

Všetky práva na ochranné známky spoločnosti Shelly® a ďalšie intelektuálne práva spojené s týmto zariadením patria spoločnosti Allterco Robotics EOOD.

