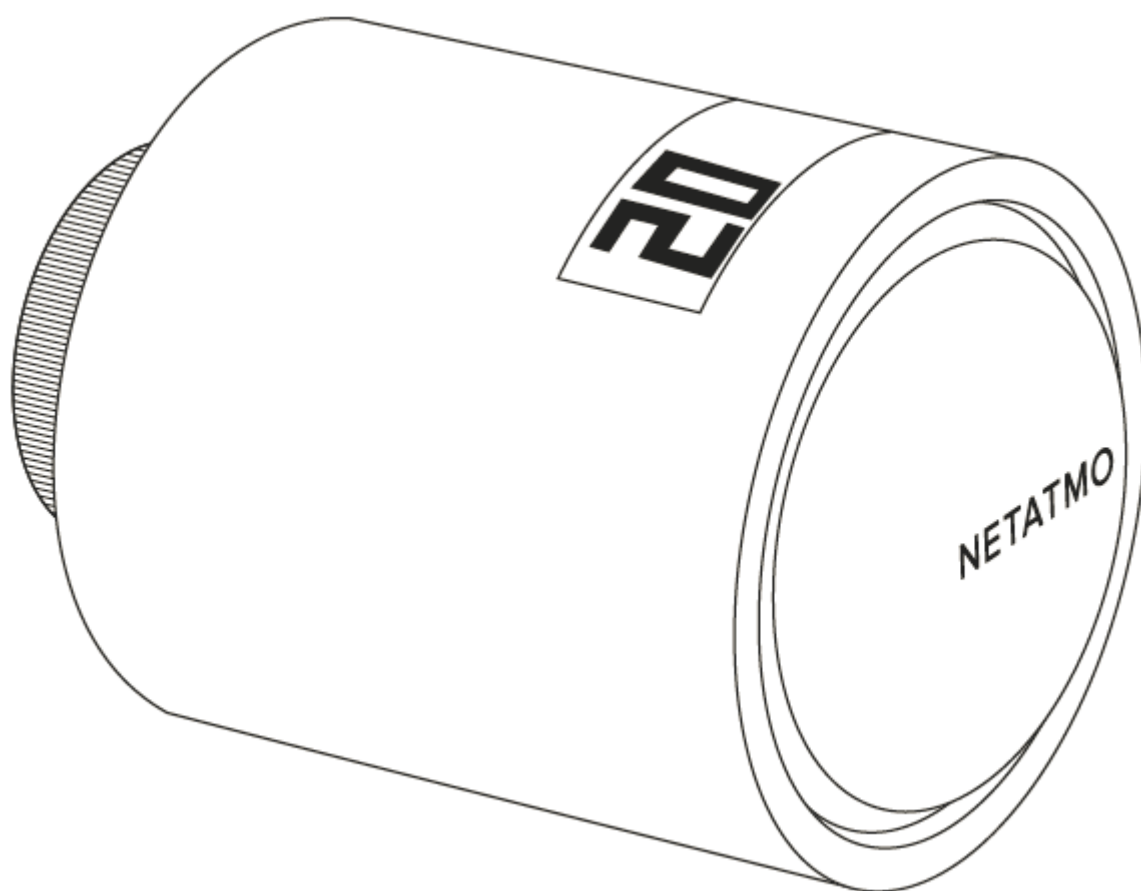


NETATMO

Chytrá termohlavice pro radiátory



Uživatelská příručka

Na této internetové stránce můžete nalézt video <https://starterpack.netatmo.com>.



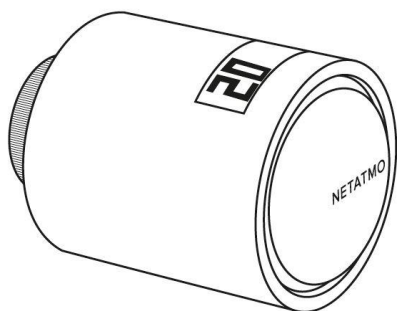
Před instalací si pečlivě přečtěte tuto příručku.

Obsah balení je vhodný pro lokální nebo kolektivní vytápění. Pokud váš vytápěcí systém obsahuje i nezávislé vytápění (jako boiler), které je připojeno na NETATMO termostat, můžete si tyto ventily rovnou koupit.

Pokud ještě nevlastníte centrální termostat, zakupte si nejdříve NETATMO termostat a teprve poté si zakupte tyto ventily.

Pro více informací navštivte <https://www.netatmo.com>.

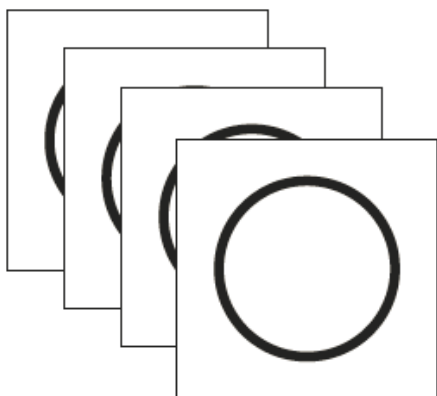
Balení obsahuje



1. Chytrý ventil pro radiátor



2. Jedna sada AA baterií

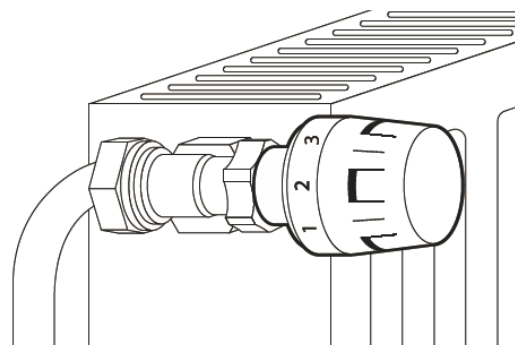
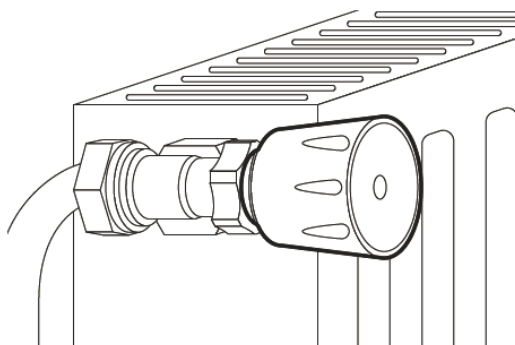


3. Sada barevných polepek



4. Sada adaptérů pro radiátory a příslušenství

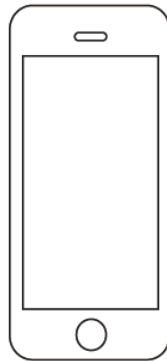
Kompatibilita



Jsou dva typy ventilů pro radiátory: manuální (1) a termostatické (2).

Termostatické (většinou s postupným značením 1 až 5) mohou být jednoduše nahrazeny ventily NETATMO. V případě manuálních ventilů je můžete nechat tak jak jsou nebo si zavolejte odborníka.

Aplikace

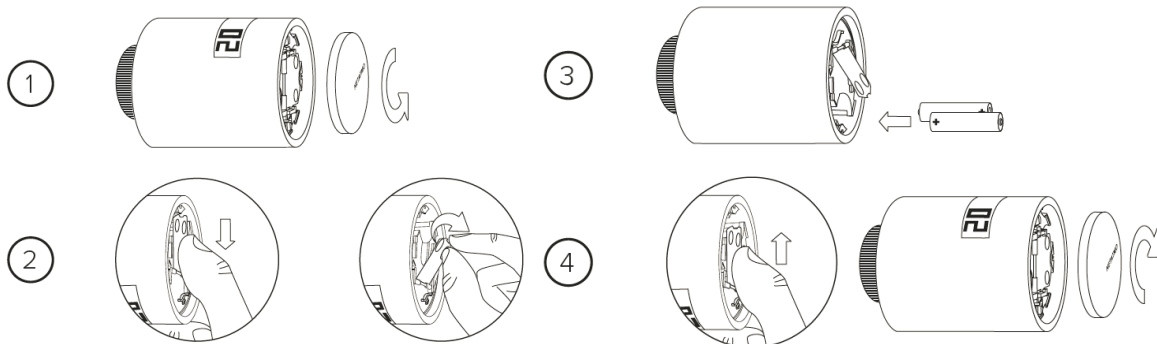


Před tím, než vložíte baterie do vašich ventilů, si stáhněte mobilní aplikaci Energy NETATMO.

Pokud chcete více informací o ovládání ventilů z vašeho smartphonu tak navštivte:

<https://valve.netatmo.com>.

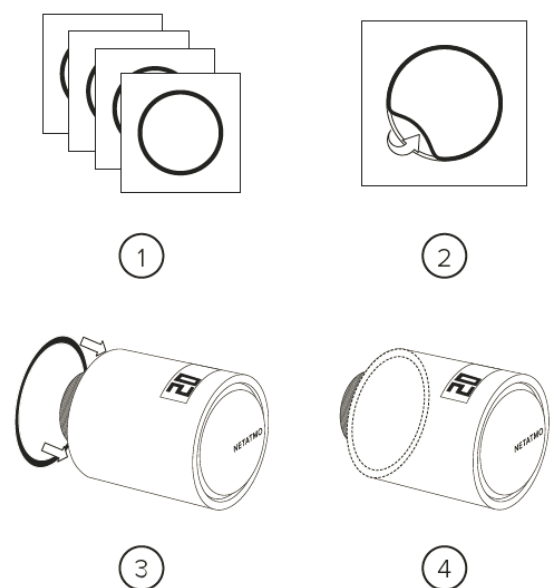
Baterie



Následující úkony provádějte pouze, pokud to po vás chce aplikace.

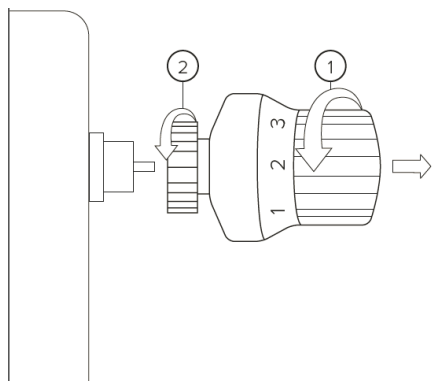
1. Vyměňte přední krytku pomalým otáčením pro směru hodinových ručiček.
2. Otevřete kovovou krytku baterie.
3. Vložte baterie a ujistěte se, že jsou póly umístěny správně.
4. Vraťte kovovou krytku na místo a následně vraťte zpátky i přední krytku.

Označení



Pomocí polepek si můžete označit jednotlivé ventily.

Instalace



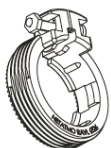
Odstranění starého ventilu

Pro odstranění ventilu jím otáčejte proti směru hodinových ručiček (1). Odšroubujte ochranný kroužek (2) a odeberte ventil.

Adaptéry pro radiátory



Danfoss RA



Danfoss RAVL



M30 x 1.5



M30 x 1



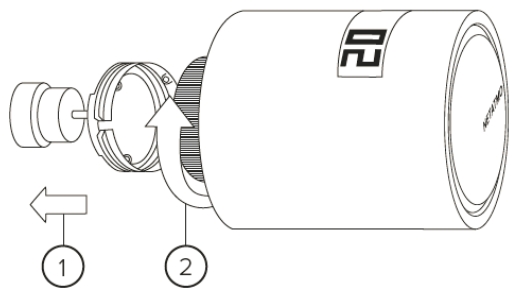
M28 x 1.5



Giacomini (GI)

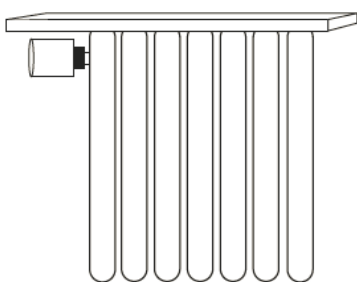
Podle průvodce si zvolte vhodný adaptér, který lze upevnit na váš radiátor. V případě potřeby se můžete obrátit na tyto internetové stránky, které vám s tímto pomohou: <https://check.netatmo.com>.

Instalace ventilu

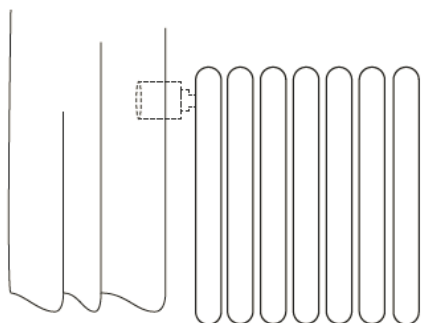


Nasuňte vhodný adaptér (1) na ventil. Pro zvýšení/snížení teploty na ventilu s ním otáčejte po směru/protisměru hodinových ručiček. Nastavená teplota je dočasně zobrazena na displeji (2).

Doporučení pro instalaci



Doporučujeme nechat kolem ventilu proudit vzduch. Nezakrývejte jej.



Technické specifikace

Velikost

Ventil: 58 mm (průměr), 80 mm (L)

Váha

Ventil: 186 g (včetně baterií)

Design

Navrženo spol. Starck

Senzory a rozměry

Teplota (rozsah):

Rozsah: 0°C až 50°C

Přesnost: +/- 0,5°C

Teplota (nastavená hodnota):

Rozsah: 5°C až 30°C

Odchylka: 0,5°C

Motor

Lineární: 8 mm max

Hlučnost: < 35 dBA

Síla pružiny: 80 N max

E-PAPER displej

Energeticky nenáročný, delší životnost a optimální čitelnost.

Bezplatná APP, doživotní podpora

Žádný poplatek za přihlášení. APP je dostupná na App Store nebo Google Play. Bezplatný online přístup z mnoha zařízení.

Bezdrátové připojení

802.11 b/g/n kompatibilita (2.400-2.496 GHz @ 100mW).

Podporovaná ochrana: Open/WEP/WPA/WPA2-osobní (TKIP and AES).

Bezdrátové propojení mezi ventily a relé: rádiové vlny dlouhého dosahu (868.9-869.1, 869.7-869.9 MHz @16mW).

Napájení a baterie (pro 1 ventil)

Dvě 1,5V AA baterie.

Dvouletá životnost.

Nastavení a kompatibilita (pro 1 ventil)

6 adaptérů pro radiátory vhodných pro použití s následujícími ventily: M30x1.5, M30x1.0, M28x1.5, Danfoss RAVL, Danfoss RA, Giacomini.

Bezpečnostní varování

Tento produkt je nutno nainstalovat v souladu s normami. Pro připojení do sítě používejte pouze originální adaptér. Toto zařízení je použitelné pouze pro vnitřní části budov. Před vložením baterií do produktu se ujistěte, že jsou konektory na bateriích a na zařízení čisté. V případě potřeby je očistěte. Při vkládání baterií si dejte si pozor na jejich polaritu (+/-) . Nedávejte baterie do ohně, nezkratujte je, nebo rozebírejte. Při požití neprodleně vyhledejte lékaře. Nepokoušejte se produkt sami opravovat, zákaznický servis je vám vždy k dispozici.

Jakékoliv změny nebo úpravy tohoto produkt, které nebyly oficiálně schváleny zodpovědnou osobou mohou mít za následek zákaz používání tohoto výrobku pro daného uživatele.

Toto zařízení není určeno pro použití osobami (včetně dětí),

trpícími sníženou fyzikou, sensorickou nebo mentální schopností, taktéž jako osobami postrádajícími zkušeností a znalostí, pokud nebyly instruováni o této problematice zodpovědnou osobou odpovídající za jejich bezpečnost nebo nebyly pod dohledem této osoby. Děti by se k tomuto zařízení neměli ani přibližovat.

NETATMO

Ⓢ <http://support.netatmo.com>



Copyright Netatmo © 2017 All rights reserved.
Reproduction and distribution prohibited without written authorization from Netatmo
Apple and the Apple logo are trademarks of Apple Inc., registered in the U.S. and other countries. App Store is a service mark of Apple Inc., registered in the U.S. and other countries.
Google Play and the Google Play logo are trademarks of Google Inc

QSG-NAV-V4