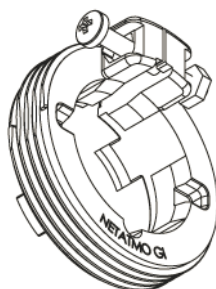


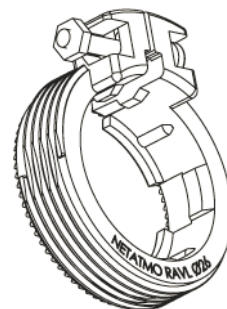
Obsah balení



M30 x 1



Giacomini (GI)



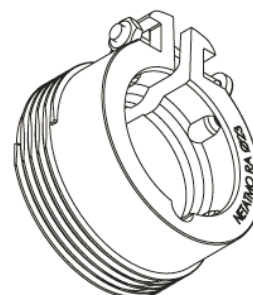
Danfoss RAVL



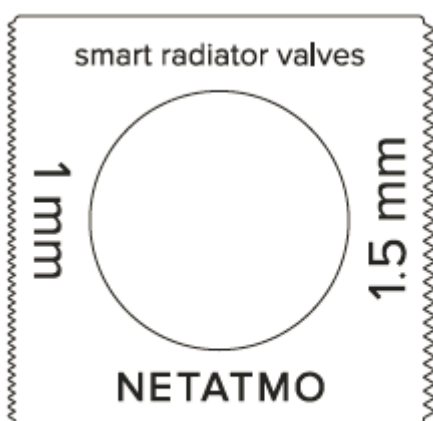
M30 x 1.5



M28 x 1.5



Danfoss RA



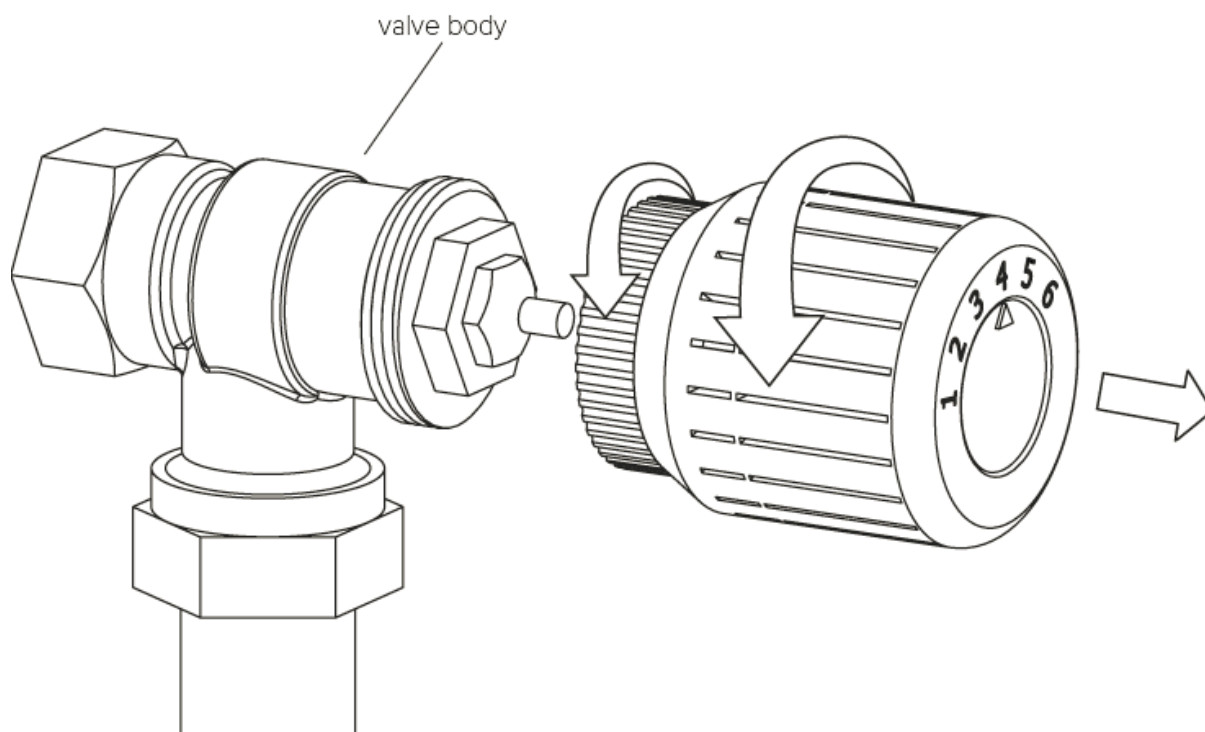
Template



Motor cap

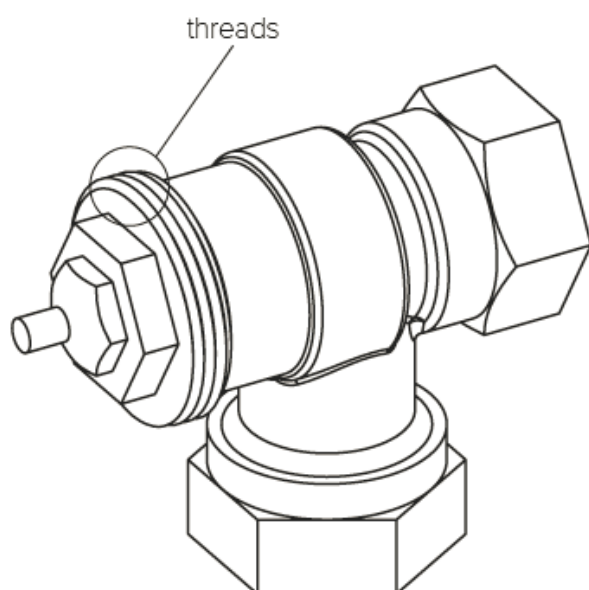
Ventily NETATMO jsou kompatibilní pouze s adaptéry, které jsou součástí balení nebo na stránkách: www.netatmo.com/adaptor.

Sekce A

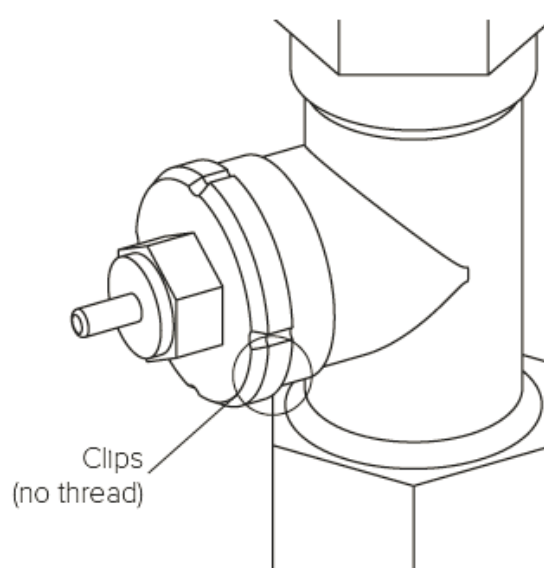


Odstraňte váš starý ventil z vašeho radiátoru.

Sekce B



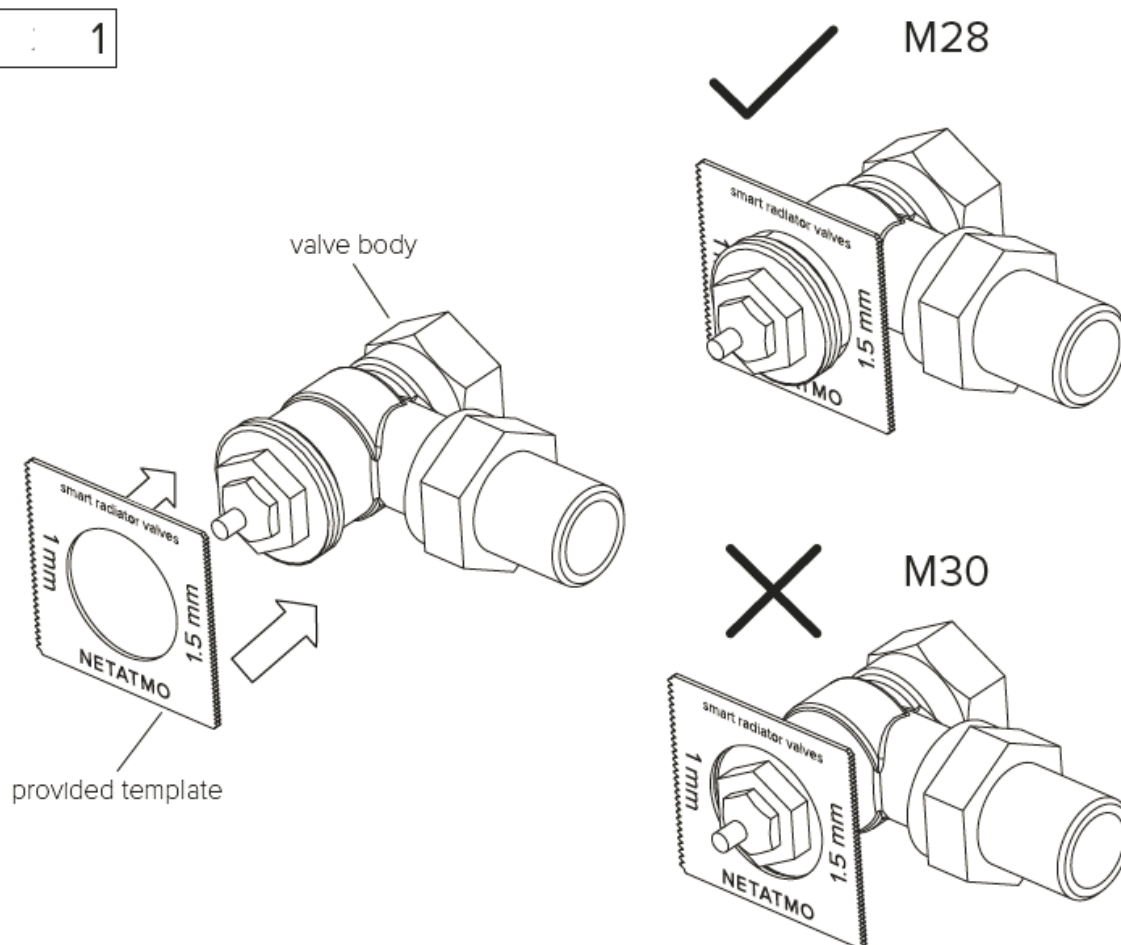
Sekce C



Pokud má váš ventil závit postupujte podle sekce B, pokud má klipy postupujte podle sekce C.

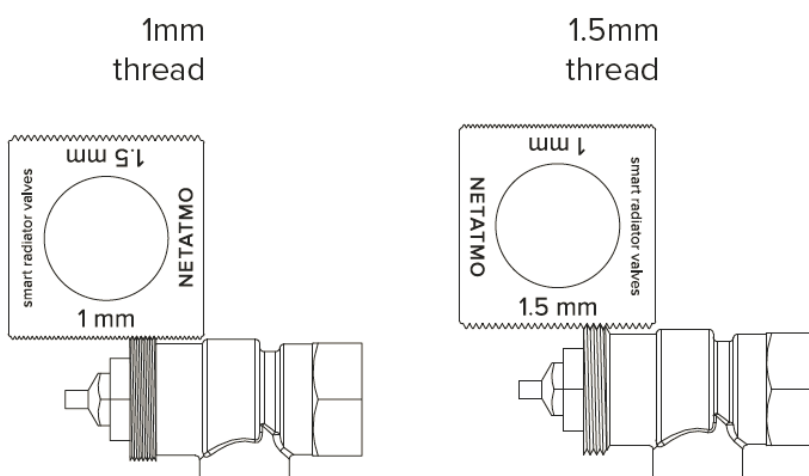
Sekce B (závity)

1



Změřte si průměr svého ventilu. Pokud ventil projde měřítkem, jedná se o velikost M28 pokud ne, jedná se o velikost M30.

2

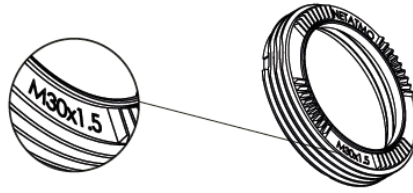


Zjistěte, jestli je průměr vašeho ventilu 1 mm nebo 1.5 mm.

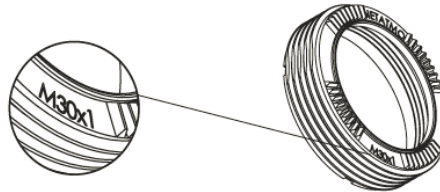
3

M30

Diameter = M30
Thread = 1.5 mm
M30 x 1.5



Diameter = M30
Thread = 1 mm
M30 x 1

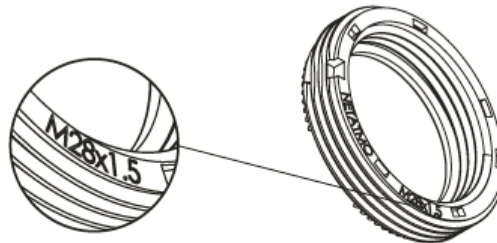


Vyberte si vhodný adaptér podle průměru vašeho ventilu a velikosti závitů, jak bylo ukázáno v předchozích bodech.

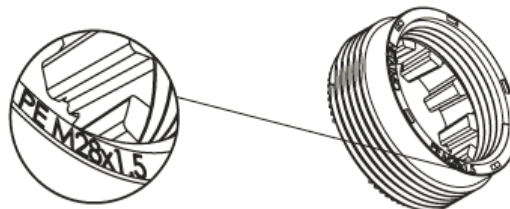
3

M28 x 1.5

Diameter = M28
Thread = 1.5 mm
M28 x 1.5



Pettinaroli
PE M28 x 1.5
(not included*)

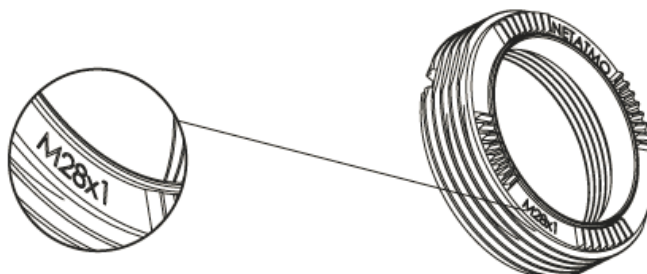


Pokud jste si zvolili adaptér M28 x 1,5 a nemůžete jej nasadit na váš ventil, tak nejspíš máte PE ventil (není součástí balení). Možnost objednat adaptér na: www.netatmo.com/adaptor.

STEP 3

M28 x 1

Diameter = M28
Thread = 1 mm
M28 x 1 (not included*)



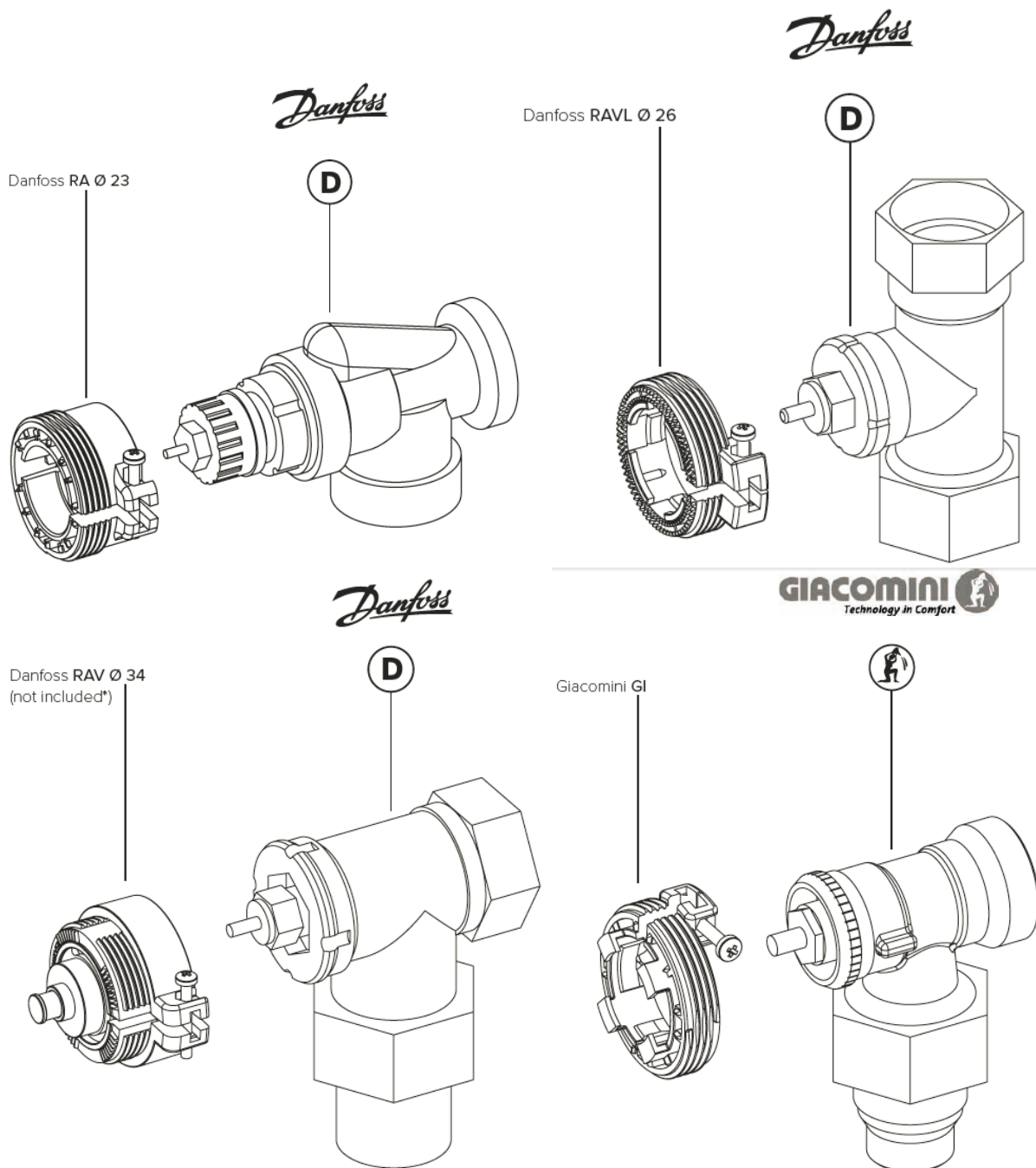
Tento adaptér není součástí balení, můžete si jej objednat na: www.netatmo.com/adaptor.



Krytku na motor si ponechejte. NETATMO APP vás o ni může požádat.

Sekce C (klipy)

Vyberte si vhodný adaptér podle průměru vašeho ventilu, jak bylo ukázáno v předchozích bodech. Značky na topení vám mohou s identifikací pomoci. Prvky označené * nejsou součástí balení a je nutno je doobjednat.





Vaillant VA
(not included*)

